

遠心載荷模型実験装置による振動台実験

# ジオダブルサンド工法 の液状化特性 模型実験 (工法実証実験)

計画書 五洋版 ver.3.5

**PTS**

**ペンタテクノサービス株式会社**

1. はじめに.....	3
1.1. 目的.....	3
2. 実験概要.....	3
2.1. 実験実施場所.....	3
2.2. 使用試験機.....	4
2.3. 実験体制.....	4
3. 実験項目.....	4
3.1. 材料実験.....	4
3.2. 遠心载荷試験.....	6
3.2.1. 使用土槽.....	6
3.2.2. 使用センサー.....	7
3.2.3. 使用材料.....	8
3.2.4. 地盤及び盛土・路盤作製.....	8
3.2.5. 飽和.....	8
3.2.6. 実験ケース.....	8
3.2.7. 測定項目.....	12
4. 工程表.....	13

## 1. はじめに

ジオダブルサンド工法はテフオンドドレインプラス（以下テフオンド）、エックスグリッド（格子状シート）、そして透水管から構成され、地震発生時には過剰間隙水圧の上昇によって噴き上がろうとする地下水をテフオンドで遮断し、同時に透水管で間隙水圧を消散させるシステムをもつ工法である。道路地盤は、テフオンド、下層路盤、エックスグリッド、そして上層路盤をサンドイッチ構造にすることで引張力が働き、道路路面の破断を防ぐことができ通常時は路面のクラック防止にも効果がある工法である。

### 1.1. 目的

工法の液状化に対する効果確認について遠心载荷装置を用いて、模型レベルで確認することを目的とする。よって本実験は、工法の実証実験と位置づけされる。

## 2. 実験概要

以下、実施する模型実験の概要図である。

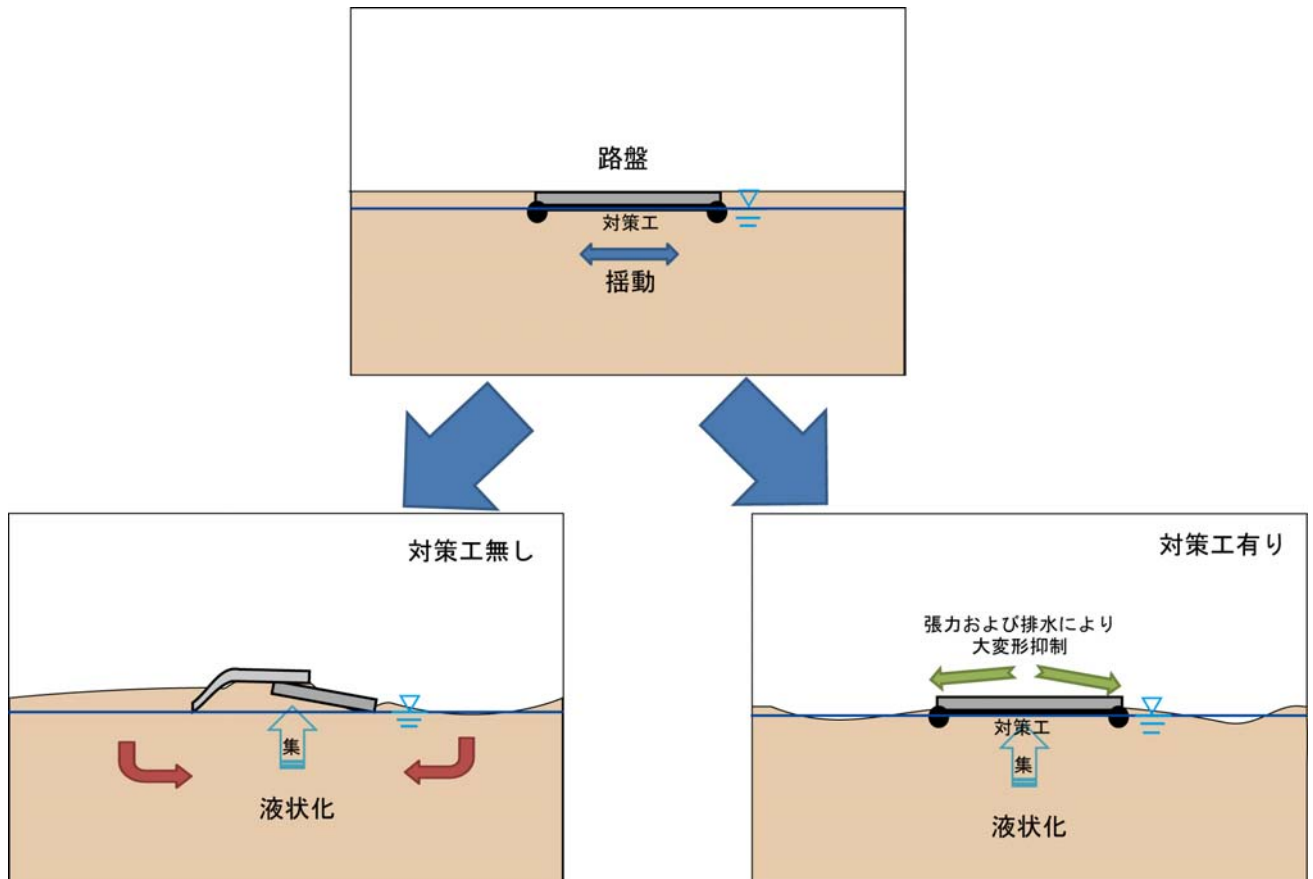


図-1 実験模型 概要図

### 2.1. 実験実施場所

ペンタテクノサービス株式会社（五洋建設株式会社 技術研究所 内）

329-2746 栃木県那須塩原市四区町 1534-1

## 2.2. 使用試験機

- ① 遠心載荷実験装置
- ② 地盤工学会指定土質試験

## 2.3. 実験体制

- ① 技術的指導  
日本大学 工学部 土木工学科  
准教授 仙頭紀明
- ② 実験班  
ペンタテクノサービス(株) 技術部
- ③ 技術支援  
五洋建設(株) 技術研究所 土木技術開発部  
海野寿康

## 3. 実験項目

本実験は以下の2項目について実施する。

- ① 材料実験 (遠心実験用 模擬材について)
- ② 遠心載荷実験

### 3.1. 材料実験

「ジオダブルサンド工法」の耐液状化模型実験で使用する材料は次の5種類である。

- ① 砂
- ② トヨドレン透水管 模擬材
- ③ テフォンドドレインプラス 模擬材
- ④ X グリッド 模擬材

材料試験の試験項目は以下のとおりとする。

表 1 材料試験一覧表

No	材料	土質試験	引張試験	透水試験等
①	砂	○		
②	トヨドレン模型用模擬材			○
③	テフォンドドレインプラス 模型用模擬材			
④	X グリッド模型用模擬材		○	

土質試験：粒度，密度，相対密度と透水係数，その他せん断試験

引張試験：JIS K 7161 (プラスチック引張特性の試験法)

曲げ試験：JIS K 7171 (プラスチック曲げ特性の試験法)

透水試験：排水速度を測定する。特に規定はない。

表 2 試験名称と規格

名称	規格
土粒子の密度試験	JGS_0111
土の粒度試験	JGS_0131
砂の最大・最小試験	JGS_0161
透水試験	JGS_0311

テフォンドドレインプラスの模型に関して、加振時に上下部路盤及び地盤による上載圧の影響でテフォンドドレインプラスが変形することが考えられる。模型の挙動をなるべく実物に近くする為、実際のテフォンドドレインプラス及びテフォンドドレインプラス模擬材として考えているものの引張り弾性を測定する。このとき模擬材の厚みの違うもの数種類についても検討しテフォンドドレインプラスの引張り弾性に近い値のものを選定する。テフォンドドレインプラス模擬材として考えているものを下に示す。

この結果を用いて遠心実験を行う。

テフォンドドレインプラス模擬材

- ① 高密度ポリエチレン板
- ② アクリル板
- ③ 塩化ビニル板

### 3.2. 遠心载荷試験

小型土槽内に模擬道路地盤を作製し，遠心载荷装置で液状化を発生させたときの各要素の変位や間隙水圧の変化を測定して，工法の効果確認を行う．以下に，その実験内容を示す．

#### 3.2.1. 使用土槽

使用する土槽は，写真のような W250×L600×H400 のアルミ合金製剛土槽である．



a) 剛土槽



b)剛土槽を用いた振動実験の例

図 1 遠心土槽(電磁式振動台と剛土槽)

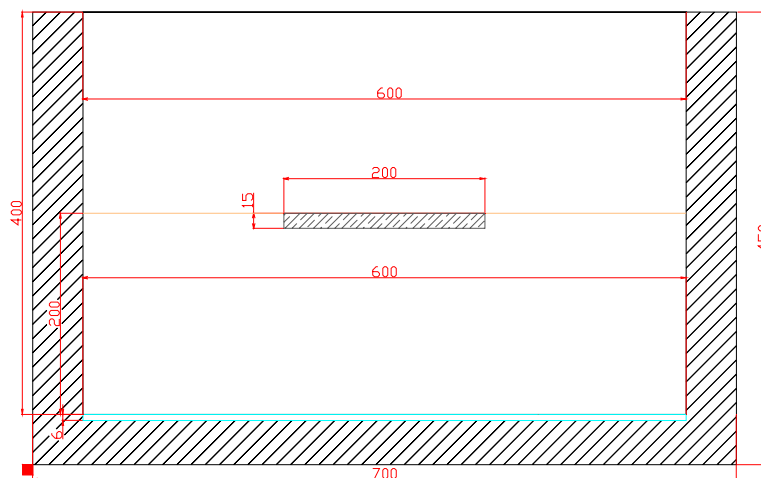


図 2 使用予定土槽 断面図

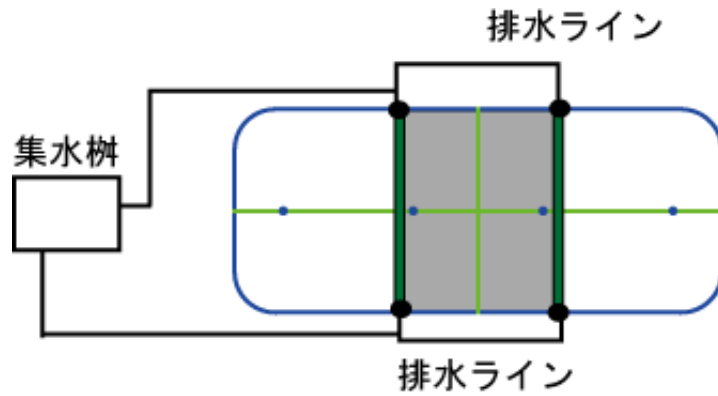


図 3 土槽平面図（模型設置後）

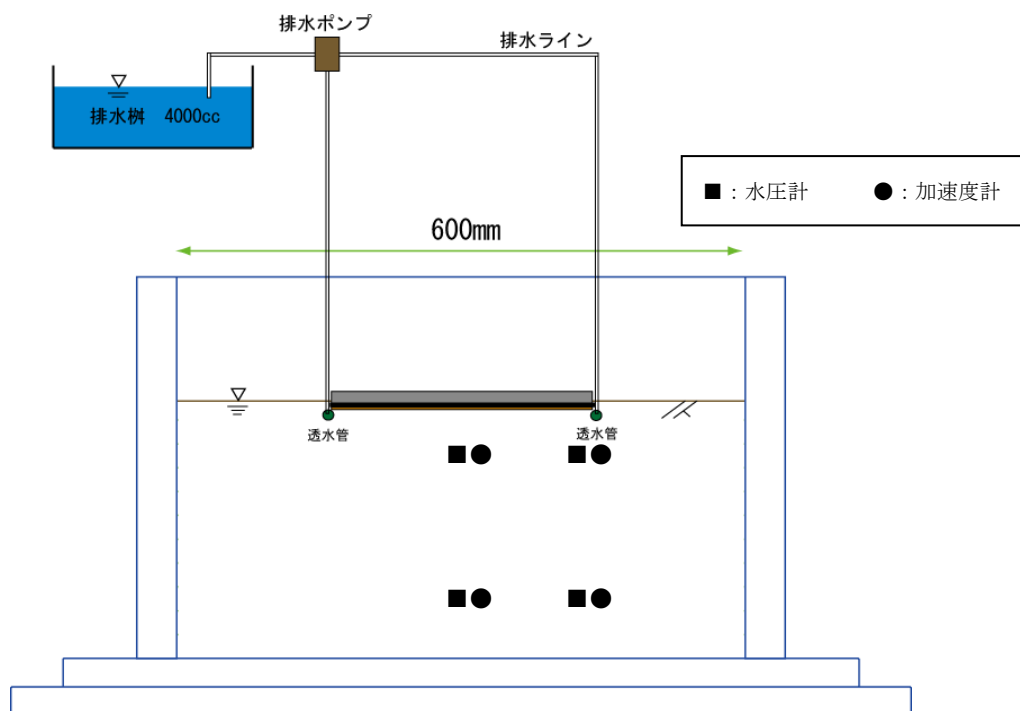


図 4 土槽断面図（模型設置後）

### 3.2.2. 使用センサー

- ① 間隙水圧計 : SSK 製（容量：200kPa）× 2, Druck 社（容量：100kPa）× 2
- ② 加速度計 : セコニック製（容量：200G）× 4
- ③ レーザー変位計 キーエンス製 容量：100±40mm

### 3.2.3. 使用材料

- ① 飯豊硅砂 6号 (模擬地盤)  $Dr=50\%$ (中密)
- ② メチルセルロース水溶液 20cps
- ③ 路盤材 普通ポルトランドセメント (路盤材として硅砂と混合)  
カオリン粘土 (路盤材として硅砂と混合)
- ④ 透水管模擬及び不織布  
透水管：スプリング (スパイラル状のもの) 不織布：実際の透水管と同じ不織布 (ガーゼ)
- ⑤ テフオンドレインプラスを模擬できるもの (材料試験より選定)  
EX.ポリプロピレンシート エックスグリッドの模擬できるもの

### 3.2.4. 地盤及び盛土・路盤作製

地盤作製は、事前較正試験から相対密度  $Dr$  が 50%になるように空中落下法で作製する。  
模型路盤は、セメントと硅砂を混合して固化させたものを使用する。

### 3.2.5. 飽和

地盤作製後、メチルセルロース水溶液を予め真空ポンプで減圧したものを、遠心場 20G 下において模型地盤に下部より注入、飽和させる。なお、地下水位は路盤材下部 (ドレーン位置)とする。

#### <地盤作製手順>

- ① 1G 場で相対密度 50%になるように、数段階で作製。
- ② 20G (遠心場) にて地下水位面まで通水⇒飽和
- ③ 1G 場にて路盤、ジオダブルサンド工法模型配置  
なお、路盤単位体積重量=21~22kN/m<sup>3</sup>とする。
- ④ 20G 場にて、圧密⇒振動実験開始

### 3.2.6. 実験ケース

地盤作成条件及び遠心実験条件は表 3 に示した。

相対密度： $Dr=50\%$

間隙流体：グリセリン水溶液 20cts

遠心実験条件：遠心加速度 20G

入力波形：サイン波 1~5sec (1秒から状況を見て段階的に継続時間を長くする)

地盤を液状化させる目的で加振加速度：200Gal で統一する。



表 3 地盤作成及び遠心実験条件

条件項目	
初期相対密度 <b>Dr</b>	50% (中密)
グリセリン水溶液	20cts
遠心加速度	20G (1/20 スケール相当)
入力波	サイン波 実寸：50～150 秒 (1sec～3sec)
入力振動加速度	実換算 200gal (4G)

実験ケースを表 4, 図 5～図 8 に示す 4 ケースとする.

- Case-1 は国道を対象とした対策を施さないケース,
- Case-2 は国道を対象とした対策工を施したケース,
- Case-3 は県道を対象とした対策を施さないケース,
- Case-4 は県道を対象とした対策工を施したケースとする.

表 4 実験ケース表

Case	対策	想定	内容
Case1	未対策	国道	上層路盤と下層路盤のみ
Case2	対策工	国道	上層路盤と下層路盤の間にメッシュシートを設置し 下層路盤直下に遮水シート及び透水管を設置.
Case3	未対策	県道(市道)	上層路盤のみ
Case4	対策工	県道(市道)	上層路盤下にメッシュシートを設置し 遮水シート, 透水管を設置.

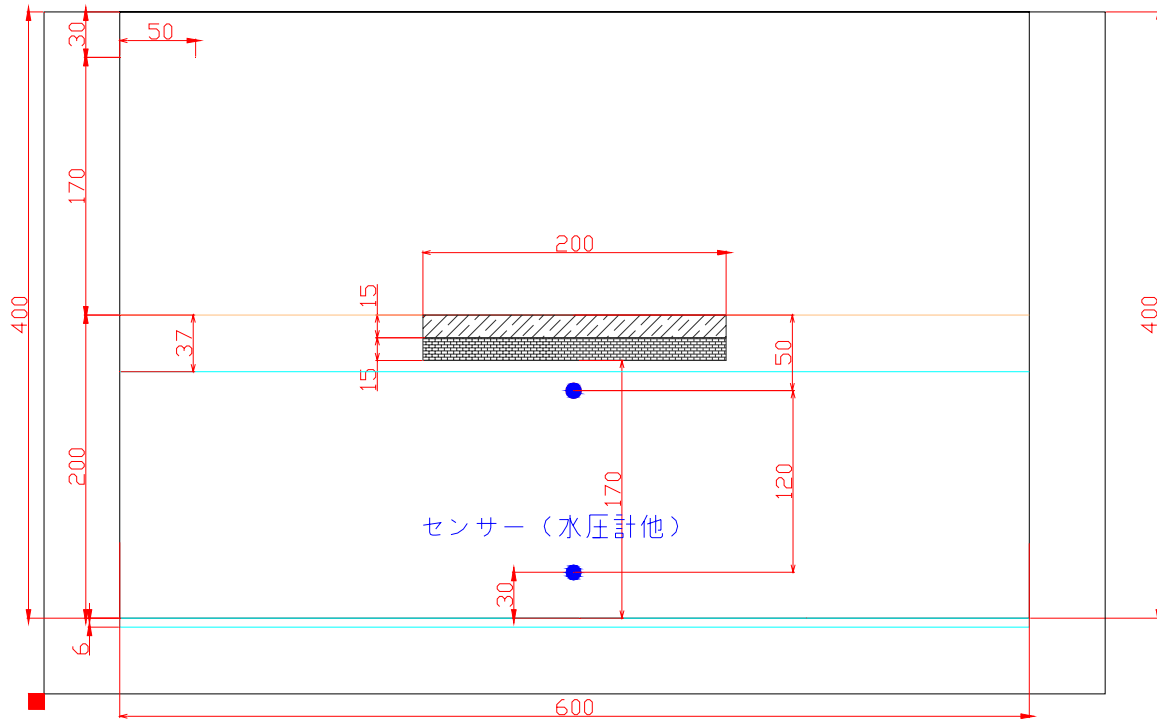


図 5 Case1 (未対策)

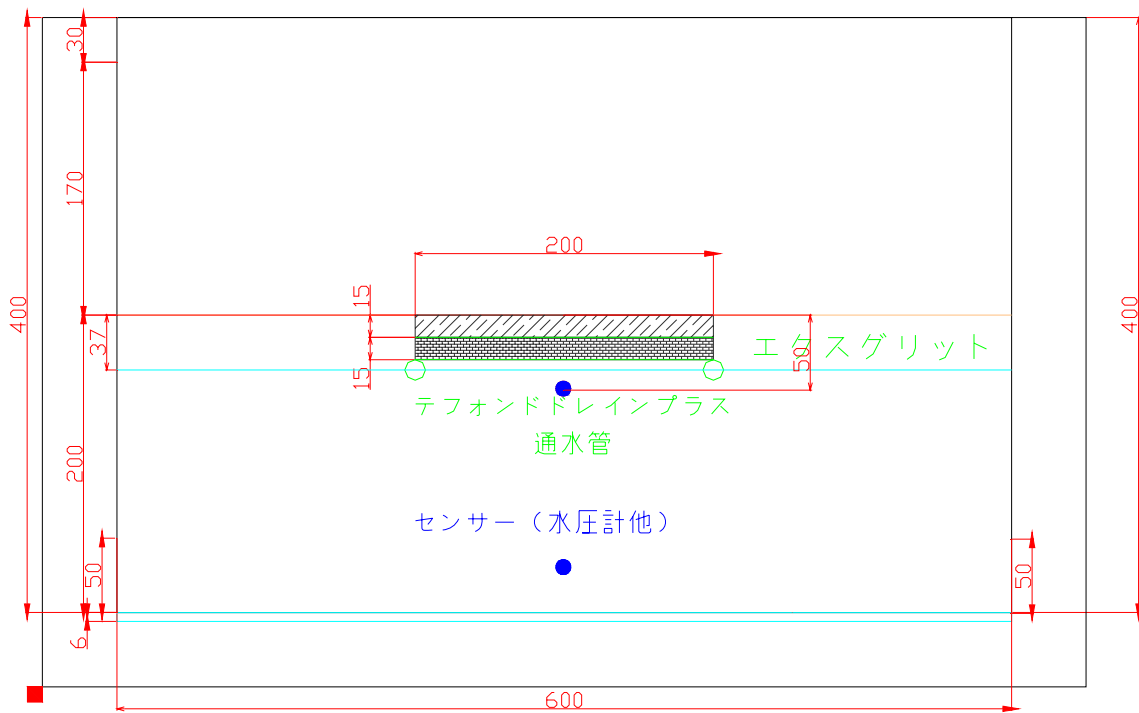


図 6 Case2 (対策工)

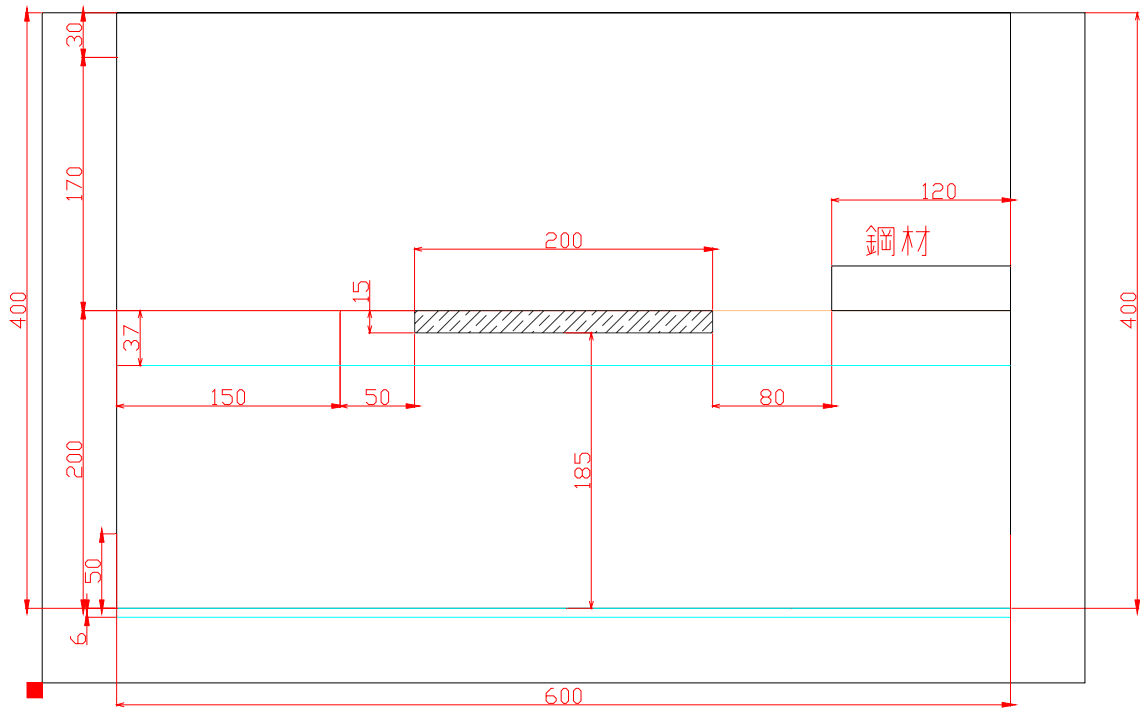


図 7 Case3 (未対策)

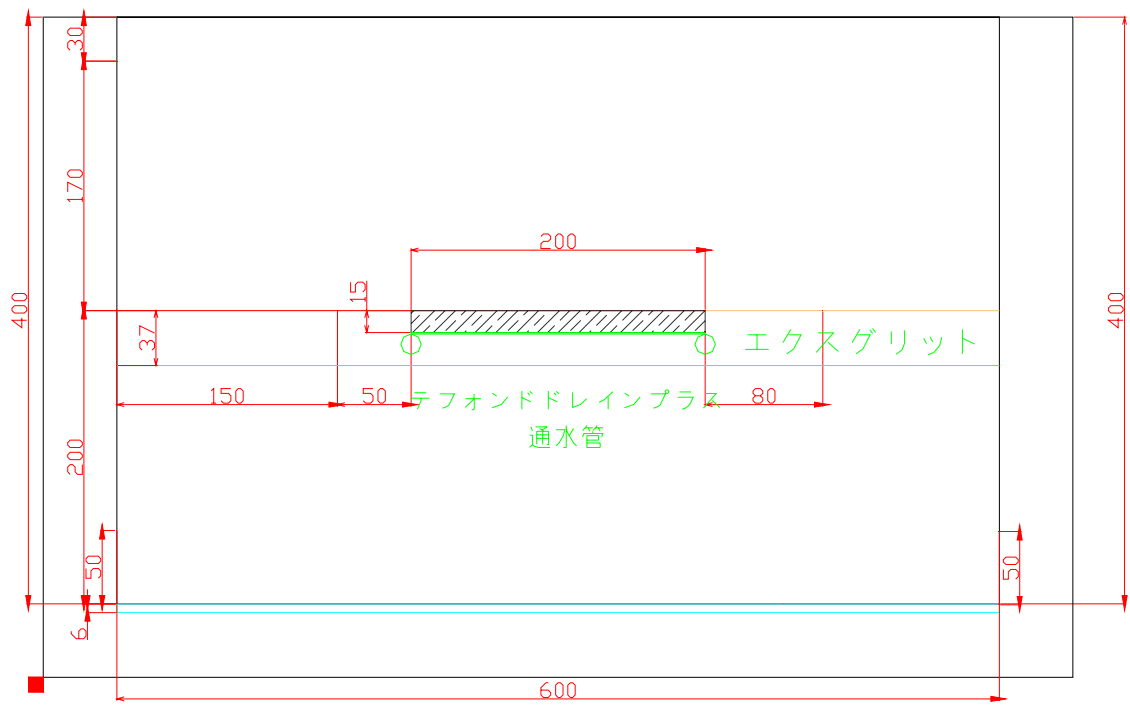


図 8 Case4 (対策工)

### 3.2.7. 測定項目

#### (1) 遠心実験時

- ① 間隙水圧を間隙水圧計にて測定.
- ② 加速度を加速度計にて測定.
- ③ 路盤及び地盤の変位をレーザー変位計を用い測定.

#### (2) 事後調査

- ①路盤及び地盤の変位をメジャーおよびレーザー変位計を用いて測定. 5mm メッシュ間隔

4. 工程表

月		4																									5															6												
日		1	2	3	4	5	8	9	10	11	12	15	16	17	18	19	22	23	24	25	26	7	8	9	10	13	14	15	16	17	20	21	22	23	24	27	28	29	30	31	3	4	5											
		1	2	3	4	5	6	7	8	9	10	11	12	13	14	15	16	17	18	19	20	21	22	23	24	25	26	27	28	29	30	31	32	33	34	35	36	37	38	39	40	41	42											
準備工	材料発注	■	■	■	■	■																																																
	材料試験			■	■	■	■	■	■	■	■	■	■	■	■	■																																						
遠心载荷実験		実験実施(28日) 5週間/週5日稼働 1ケース7日換算																																																				
CASE1	準備工							■	■	■																																												
	地盤作製									■	■	■																																										
	震動											■																																										
	解体												■	■																																								
CASE2	準備工																																																					
	地盤作製																																																					
	震動																																																					
	解体																																																					
CASE3	準備工																																																					
	地盤作製																																																					
	震動																																																					
	解体																																																					
CASE4	準備工																																																					
	地盤作製																																																					
	震動																																																					
	解体																																																					
予備日	問題対応																																																					
	失敗対応																																																					
まとめ	報告書作成																																																					

実験実施日は

4月15日, 23日,

5月10日, 20日 (予備5月28日)

実験実施は午後14時~17時中を予定.

※1 実験実施は4月1日~5月31日とする(工期延長は, 他の実験との都合上 不可).

※2 GW中の実験実施は, 五洋建設(株)技術研究所 自体が閉鎖されるため実施しない(実験スケジュール的に余裕をもたせているため, 5月1日2日も実施せず).

※3 最終的な報告書提出は6月中旬を予定.



<Memo>